



ПБ 04

СТВОЛ ПОЖАРНЫЙ РУЧНОЙ СРП-50р ТУ У 28.2-31916216-009:2013

ПАСПОРТ
СРП-50р.ПС

1 НАЗНАЧЕНИЕ ИЗДЕЛИЯ

Ствол пожарный ручной комбинированный универсальный с регулируемым расходом СРП-50р (далее ствол) предназначен для формирования и направления сплошной или распыленной струи воды, воздушно-механической пены средней или низкой кратности, а также для перекрытия подачи огнетушащих веществ.

Стволы изготовлены в климатическом исполнении У, ХЛ, Т для категории размещения 1 по ГОСТ 15150.

2 ТЕХНИЧЕСКИЕ ХАРАКТЕРИСТИКИ

Таблица 1

Параметры	Значения
1. Условный проход соединительной головки, мм	50
2. Рабочее давление МПа(кгс/см ²)	0,4 - 0,6 (4 - 6)
3. Расход воды, л/с, не менее - сплошной струи, - распыленной струи	2-8(с шагом 2) 2-8(с шагом 2)
4. Дальность водяной струи, м, не менее - сплошной - распыленной с углом факела 40°	30 15
5. Диаметр факела защитной завесы в 120°, м, не менее	3,5
6. Диапазон изменения угла факела распыленной струи	0°-120°
7. Рабочее давление подачи раствора пенообразователя, МПа	0,6 ^{+0,01}
8. Дальность подачи пены, м, не менее: - низкой кратности - средней кратности	18 10
9. Кратность воздушно-механической пены, не менее: - низкой кратности - средней кратности	9 30
10. Габаритные размеры ствола, мм, не более: - длина L - высота H	360 230
11. Габаритные размеры генератора пены, мм, не более: - длина L - высота H	290 170
12. Масса, кг, не более - ствола - ствола с генератором пены	1,9 3,0

3 КОМПЛЕКТ ПОСТАВКИ

В комплект поставки входят:
ствол СРП-50р – 1 шт.;
генератор пены – 1 шт.;
паспорт СРП-50р.ПС - 1 шт.

4 УСТРОЙСТВО, УПРАВЛЕНИЕ СТЕЛОМ И ТЕХНИЧЕСКОЕ ОБСЛУЖИВАНИЕ

4.1 Общий вид ствола СРП-50р приведен на рисунках 1,2.

Ствол имеет бесступенчатую регулировку угла факела распыла от сплошной струи до водяной завесы (120°), а также имеет регулировку расхода воды с фиксированным положением позиций.

Ствол комплектуется генератором пены для получения воздушно-механической пены средней и низкой кратности.

4.2 Управление стволом заключается в присоединении ствола к пожарному рукаву, установке нужного расхода и формы струи. Регулировка расхода производится поворотом регулятора расхода 3, что позволяет выбрать оптимальный режим 2,4,6,8 л/с. Форма струи изменяется поворотом головки 2 от сплошной струи до защитной завесы с углом факела до 120°.

Промывка ствола осуществляется без его отключения от рукавной линии путем установки головки 2 ствола на угол распыления 120° и поворота регулятора расхода 3 до максимальной величины (расход при этом составляет около 10 л/с).

Для получения воздушно-механической пены необходимо к головке 2 ствола СРП-50р рис.1 присоединить корпус генератора пены рис.2 и зафиксировать его винтом 2.

Подача воздушно-механической пены низкой кратности осуществляется включением сплошной струи с расходом 6 л/с при рабочем давлении перед стволом 0,6 МПа.

Подача воздушно-механической пены средней кратности осуществляется включением распыленной струи с расходом 6 л/с при рабочем давлении 0,6 МПа с последующей установкой угла факела 20°.

4.3 После применения ствол необходимо отсоединить от рукава и слить оставшуюся жидкость, при необходимости – очистить защитную решетку. После работы с раствором пенообразователя ствол с генератором пены нужно промыть чистой водой.

4.4 Ствол и генератор пены необходимо хранить в помещении при плюсовой температуре. Перекрывное устройство ствола при хранении должно быть открытым, а регулятор расхода должен находиться в положении максимальной величины.

5 СРОКИ СЛУЖБЫ И ХРАНЕНИЯ

5.1. Средний срок службы - не менее 10 лет.

5.2. Гарантийный срок эксплуатации - 18 месяцев со дня приобретения.

6 СВИДЕТЕЛЬСТВО О ПРИЕМКЕ

Ствол пожарный ручной СРП-50р соответствует ТУ У 28.2-31916216-009:2013 и признан годным для эксплуатации.

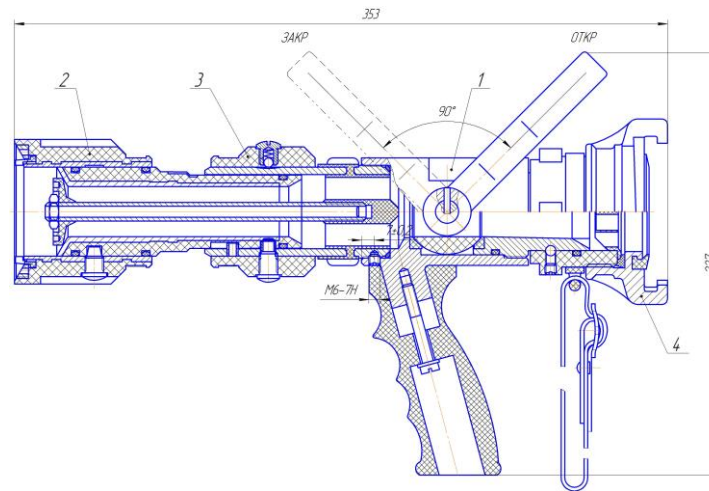
Представитель ОТК

М.П. _____
(личная подпись)

_____ (расшифровка подписи)

(год, число, месяц)

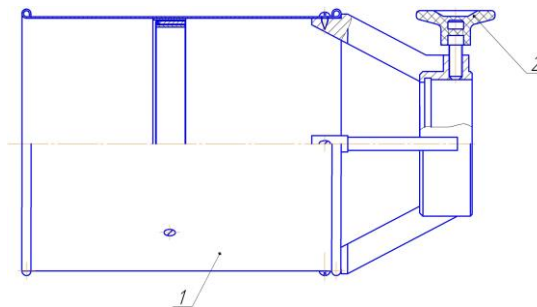
Ствол пожарный ручной СРП-50р



1- корпус; 2-головка изменения формы струи;
3- регулятор расхода; 4-головка соединительная ГМН-50;

Рис. 1

Генератор пены



1 – корпус генератора пены; 2 - винт

Рис..2